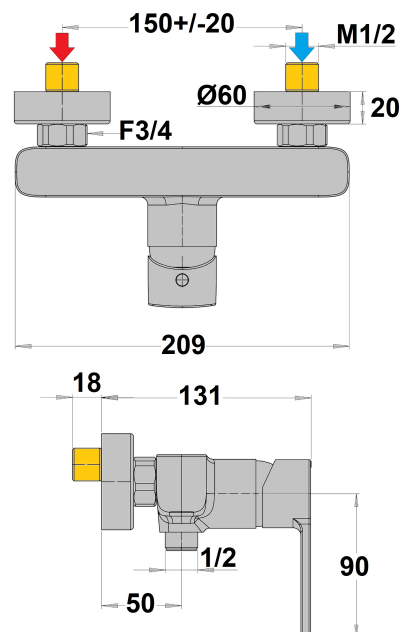


## MITIGEUR DOUCHE LE MANS



Ref : **90CR511**

Collection : **Le Mans**  
**E1 C2 A2 U3**

Finition : **Chrome**  
Débit : **13 l/min**

Caractéristiques techniques :

Certifié **NF**

E1 C2 A2 U3

**CERQ. HQE : 1 pt**

Cartouche et point dur à 50 %,  
température programmable, Ø 40 mm

Départ douche M 1/2"

Entraxe 150 +/- 21 mm