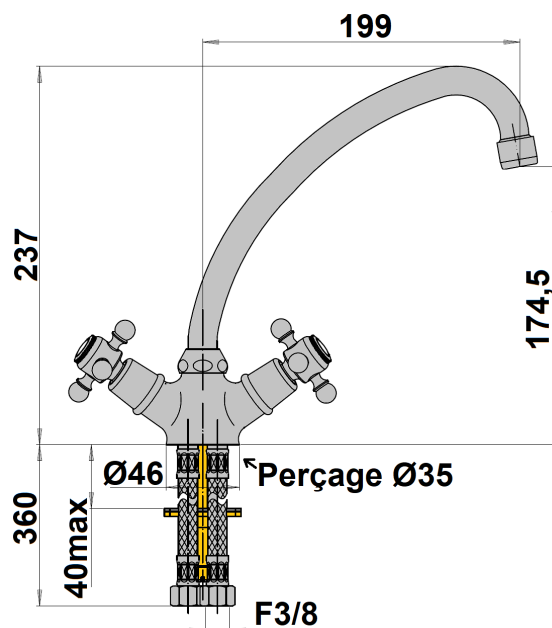


MELANGEUR EVIER BEC MOBILE COL DE CYGNE CHROME



Ref : **1885A**

Collection : **Tiffany**

Finition : **Chrome**

Débit : **14 l/min**

Caractéristiques techniques :

Hauteur totale : 237 mm

Hauteur sous bec : 174,5 mm

Saillie du bec : 199 mm

Bec mobile sur 360°

Ø de perçage : 35 mm

Flexible de raccordement F 3/8"