

ROBINET D'INCENDIE

Norme NF S 61 - 750



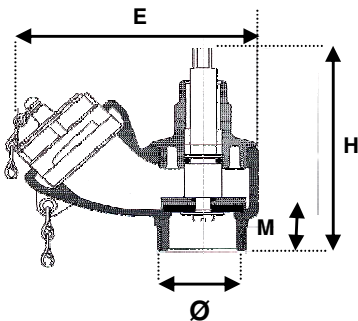
REF. 857



REF. 867

Construction

Corps laiton avec peinture époxy rouge
Carré de manœuvre Ø 12
Ouverture ou fermeture réalisée en 2 tours 1/2
Entrée mâle
Sortie avec bouchon symétrique à chaînette



Prise simple

REF. 857

Entrée mâle 1" 1/2 ou 2" 1/2
Sortie symétrique Ø 40 ou 65

Ø	1" 1/2	2" 1/2
E	125	200
H	115	130
M	14	25
Poids Kg	1,37	3,65

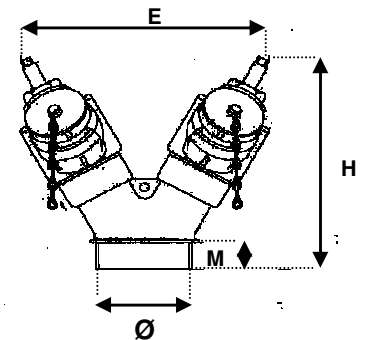
Pression d'utilisation

Eau : 10 bar maxi

Pression d'épreuve

Eau : 16 bar

> pour pression supérieure,
nous consulter



Prise double

REF. 867

Entrée 2" 1/2
2 sorties Ø 40

Ø	2" 1/2
E	210
H	130
M	20
Poids kg	3,30